

SingleCharger/ TwinCharger

Austauschanleitung




Version IM1.0DE

Stand 10-2024

Technische Änderungen vorbehalten

Übersicht

Verwendete Symbole

- ✓ Handlungsvoraussetzungen
- Zwischenergebnisse
- ➔ Endergebnisse
-  Querverweis auf Teile der Betriebsanleitung oder auf externe Zuliefererdokumentation

Verwendete Sicherheitshinweise

	<p> GEFAHR</p> <p>Sicherheitshinweis auf eine Gefährdung mit hohem Risikograd! <i>Nichtbeachtung führt unmittelbar zu Tod oder zu schweren Verletzungen.</i></p>
	<p> VORSICHT</p> <p>Sicherheitshinweis auf eine Gefährdung mit niedrigem Risikograd! <i>Nichtbeachtung kann zu leichten bis mittelschweren Verletzungen führen.</i></p>
	<p>HINWEIS</p> <p>Sicherheitshinweis auf eine Gefährdung mit niedrigem Risikograd! <i>Nichtbeachtung kann zu Beschädigungen oder zur Zerstörung des Produkts führen.</i></p>
<p> BEACHT</p>	<p>Tipps und Hinweise für einen fachgerechten und leichten Umgang mit dem Produkt.</p>

Inhaltsverzeichnis

1	Allgemeine Informationen	5
1.1	Bestimmungsgemäße Verwendung	5
1.2	Zielgruppe.....	5
1.3	Lieferumfang	5
2	Austausch.....	6
2.1	Persönliche Schutzausrüstung	6
2.2	Benötigte Ausstattung.....	6
2.2.1	Werkzeuge.....	6
2.2.2	Hilfsmittel.....	7
2.2.3	Allgemeine Materialien.....	7
2.3	Charger demontieren.....	7
2.4	Charger installieren	8
2.4.1	Persönliche Ausrüstung.....	8
2.4.2	Charger vorbereiten.....	8
2.4.3	Outdoor-Charger an Stele befestigen.....	8
2.4.4	Charger an Wand befestigen	9
2.4.5	Charger an Indoor-Stele befestigen	10
2.4.6	Strom- und Datenkabel anschließen	10
2.4.7	Abdeckung Charger anbringen	11
2.4.8	Blende anbringen	12
2.5	Inbetriebnahme	12
3	Instandhaltung	13
3.1	Reinigung	13
3.2	Wartung.....	13
4	Entsorgung.....	14

1 Allgemeine Informationen

1.1 Bestimmungsgemäße Verwendung

BEACHTEN

Die in dieser Anleitung enthaltenen Anweisungen und Beschreibungen basieren auf deutschen bzw. europäischen Normen und Gesetzen. Diese Normen und Gesetze können in anderen Ländern abweichen. Erkundigen Sie sich bei Unklarheiten nach Ihren lokalen Bestimmungen.

1.2 Zielgruppe

Der Austausch des TwinCharger/SingleCharger darf nur von beauftragten Elektrofachkräften durchgeführt werden.

1.3 Lieferumfang

Die Lieferung umfasst folgende Komponenten, je nach Bestellung in unterschiedlichem Umfang:

- › TwinCharger oder SingleCharger
- › Abdeckung des Charger
- › Verbindungsdose Abox Pro 060-L
- › Verbindungsdose Abox 025/2-L

2 Austausch

2.1 Persönliche Schutzausrüstung

BEACHTEN

Erkundigen Sie sich vor der Demontage nach den gültigen Arbeitssicherheitsvorschriften des Netzbetreibers.

Tragen Sie während der Demontage Ihre persönliche Schutzausrüstung, wie sie in DIN EN 50110-1 vorgeschrieben wird.

				
Schutzkleidung	Handschutz	Fußschutz	Gesichtsschutz	Kopfschutz
Schutz vor: Verletzung durch Lichtbögen und Entzündung der Kleidung	Schutz vor: Verletzung durch Stromschläge	Schutz vor: Verletzung durch herabfallende Gegenstände, Ausrutschen	Schutz vor: Verletzung durch Staub, Späne, Splitter; Schläge oder Stöße	Schutz vor: Verletzung durch herabfallende, umherfliegende oder umfallende Gegenstände

	
Warnweste	Gehörschutz
Schutz vor: Verletzung durch Unerkennbarkeit	Schutz vor: Hörschäden durch zu laute Umgebungsgeräusche

2.2 Benötigte Ausstattung

2.2.1 Werkzeuge

- > Auflegewerkzeug
- > Ringschlüssel mit Schlüsselweite 13
- > Imbusschlüssel Größe 3
- > Torx Größe 3
- > Abisoliermesser/Abisolierzange
- > Schraubendreher PH1
- > Seitenschneider


2.2.2 Hilfsmittel

- › Protokolldatei
- › VDE-Messgerät
- › EV-Simulator


2.2.3 Allgemeine Materialien

- › Kabelbinder

2.3 Charger demontieren

	GEFAHR
	Gefährliche Körperströme! <i>Elektrischer Schlag, Tod, Verbrennungen.</i> <ul style="list-style-type: none">• Mindestabstände beachten und einhalten.

1. Sicherung des Charger in der ChargeBase freischalten.
 - SingleCharger: Zugeordnete Sicherung freischalten
 - TwinCharger: Beide zugeordnete Sicherungen freischalten
2. Spannungsfreiheit in der Abzweigdose feststellen.
3. Datenkabel des defekten Charger ausstecken.
4. Zuleitung des defekten Charger abklemmen.
5. Zwei Schrauben an der Unterseite des Charger lösen, um die Abdeckung zu entfernen.

	HINWEIS
	Sachschäden durch Herabfallen! <i>Schäden an Gehäuse oder Elektrik.</i> <ul style="list-style-type: none">• Charger vor Herabfallen sichern.

6. Die Befestigungsschrauben im Inneren lösen.
7. Den Charger abnehmen.
8. Alte und neue Seriennummer (SCP_XXXXX / TCP_XXXXX) an ChargeHere mitteilen.

2.4 Charger installieren

2.4.1 Persönliche Ausrüstung

 2.1 Persönliche Schutzausrüstung

2.4.2 Charger vorbereiten

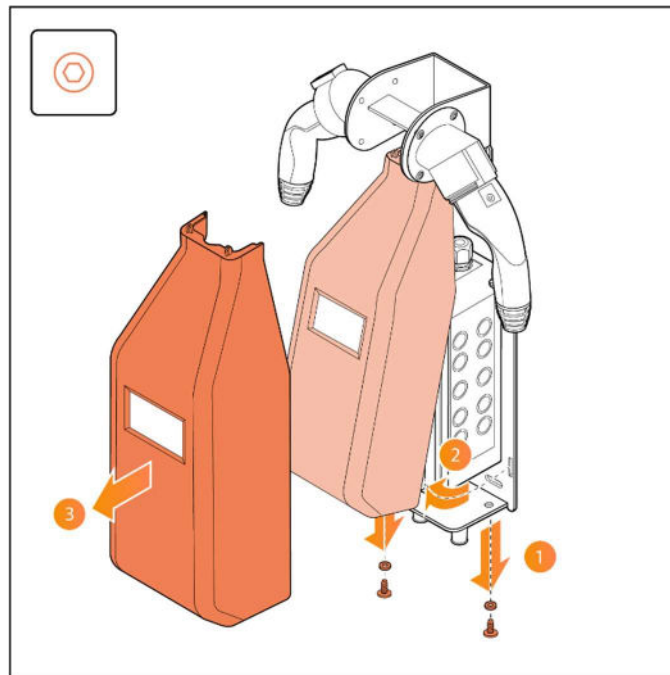


HINWEIS

Verlust der Eichrechtszertifizierung.

- Das Öffnen der Spelsbergdose unter der Abdeckung vermeiden.

1. Zwei Schrauben an der Unterseite des Charger lösen, um die Abdeckung zu entfernen.

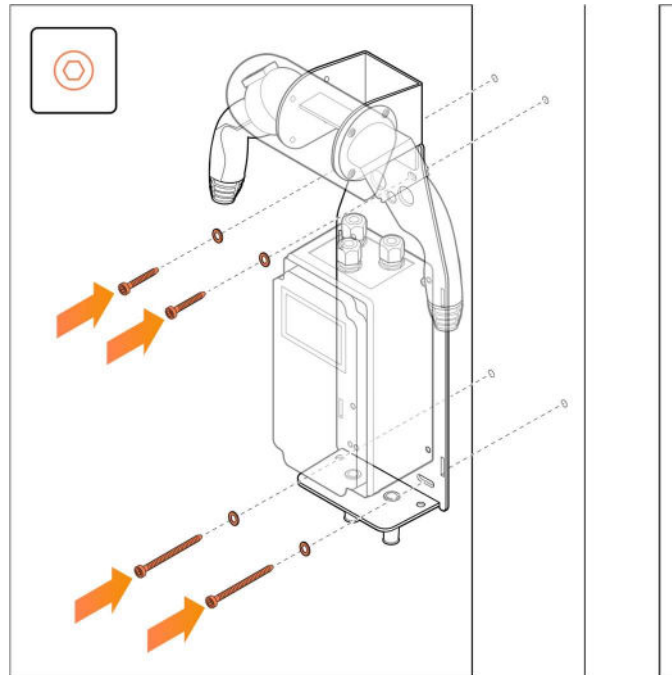


2. Die Schrauben bis zur erneuten Anbringung aufbewahren.

2.4.3 Outdoor-Charger an Stele befestigen

1. Leitungen nach hinten aus dem Charger herausführen.

- Charger oben mit 2 Zylinderkopfschrauben M8x30 und unten mit 2 Zylinderkopfschrauben M8x55 sowie Unterlegscheiben M8 festschrauben.



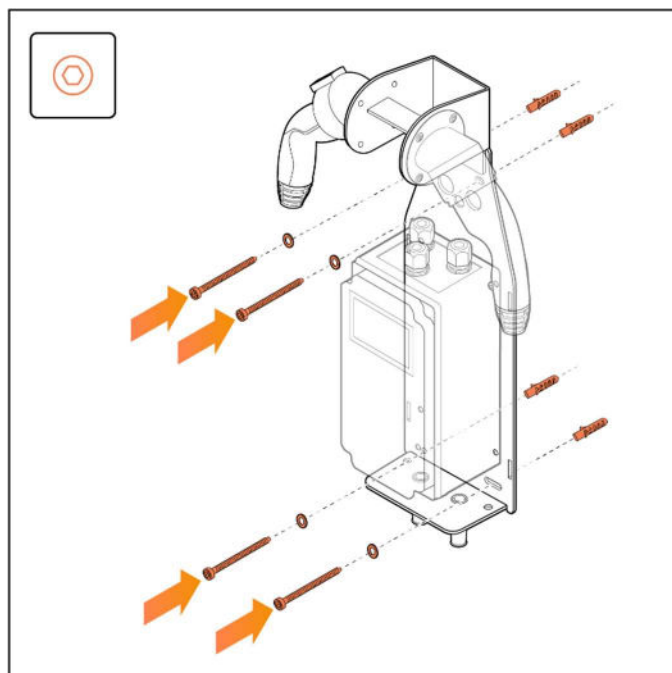
- Nicht genutzte obere Öffnungen mit Blindstopfen verschließen.

2.4.4 Charger an Wand befestigen

BEACHTEN

Diesen Schritt nur bei einer Wandmontage des Charger berücksichtigen.

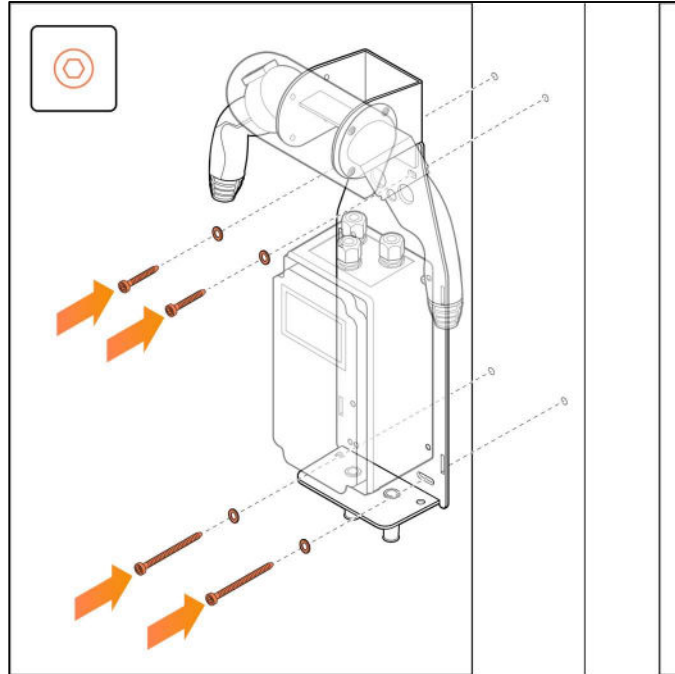
- Leitungen nach oben aus dem Charger herausführen.
- Charger mit 4 Sechskant-Universalschrauben, 10x60mm festschrauben.



- Leitungen durch das Aluminium-Panzerrohr ziehen.

2.4.5 Charger an Indoor-Steile befestigen

1. Leitungen nach oben aus dem Charger herausführen.
2. Leitungen durch das Aluminium-Panzerrohr ziehen.
3. Charger oben mit 2 Zylinderkopfschrauben M8x30 und unten mit 2 Zylinderkopfschrauben M8x55 sowie Unterlegscheiben M8 festschrauben.



4. Aluminium-Panzerrohr mit 2 Rohrschellen an der Steile befestigen.

2.4.6 Strom- und Datenkabel anschließen



! VORSICHT

Unsachgemäße Verlängerungen!
Brand, elektrischen Schlägen.

- Verlängern von Stromkabel vermeiden.

BEACHTEN

Nur Flügelklemmen verwenden, die sowohl für starre als auch für flexible Leitungen geeignet sind.

5. Die Anschlussleitungen des Chargers durch die dünneren Kabeleingänge in die Verteilerdose führen.
6. Die Anschlussleitungen mit einem Seitenschneider auf 10 cm Überstand in der Verteilerdose kürzen.
7. In der Verteilerdose die Zuleitungen farblich entsprechend den Ableitungen mit Flügelklemmen verbinden.

BEACHTEN

Es können die Flügelklemmen des alten Chargers wiederverwendet werden.

8. Die Abdeckung der Verteilerdose mit einem Schraubendreher PH1 montieren.
9. Das Datenkabel in die zweite Verteilerdose einführen.

HINWEIS

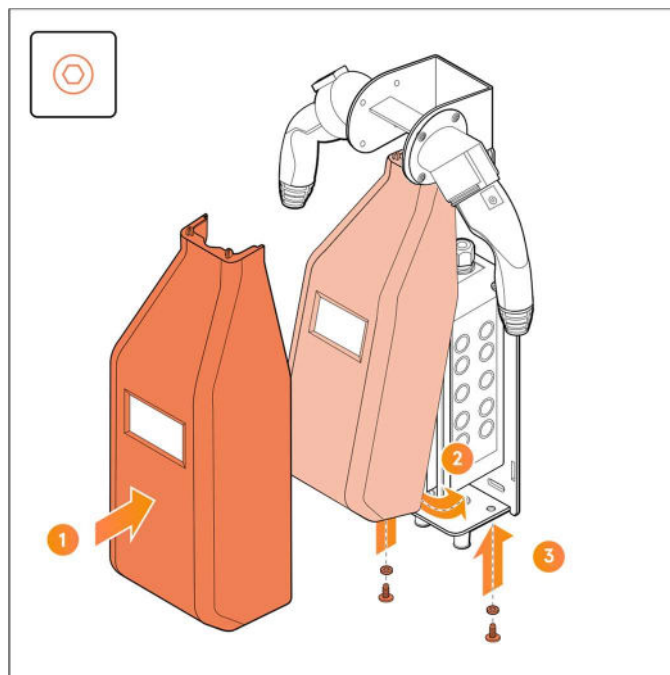
!

Gefahr von Sachschäden durch falsche Benutzung!
Signalverlust und andere Beschädigungen.

- Das Kürzen, Knicken oder Verlängern von Datenkabel ist untersagt.
- Überschüssiges Kabel kann unter der Abdeckung des Charger aufgewickelt werden

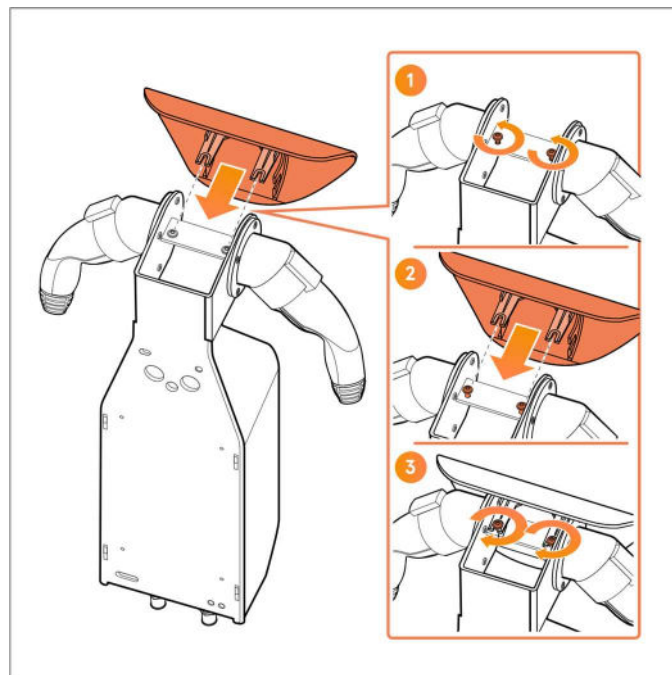
10. RJ-45-Stecker, der aus dem Charger kommt, in das Datenmodul stecken.
11. Die Abdeckung der Verteilerdose mit den 4 mitgelieferten Schrauben und einem Schraubendreher PH1 montieren.
12. Sicherung des Charger in der ChargeBase wieder einlegen.

2.4.7 Abdeckung Charger anbringen



1. Zuvor abgenommene Abdeckung von oben schräg an den Charger ansetzen.
2. Abdeckung unten fest andrücken.
3. Zuvor zur Seite gelegte Schrauben an die Abdeckung anschrauben.

2.4.8 Blende anbringen



1. Blende des defekten Charger wiederverwenden.
2. Auf der Rückseite befindliche Zapfen unter die beiden Schraubköpfe an der Querstrebe anbringen.
3. Beide Schrauben handfest anziehen.

2.5 Inbetriebnahme

Die Anlage ist im Authentifizierungsmodus. Für die Inbetriebnahme der ausgetauschten Ladepunkte wird der RFID-Service-Chip und für die Messung ein VDE-Messgerät, ein EV-Simulator und ein Messprotokoll benötigt.

1. Die Updates durch ChargeHere installieren lassen.
2. Funktionstest mit EV-Simulator und RFID-Service-Chip (am Standort hinterlegt) durchführen.
3. Nach Abschluss der Messungen Kontakt bei ChargeHere Bescheid geben, sodass Charger in Betriebsmodus geschaltet werden kann.
4. Bei Bedarf Anlage neustarten.


BEACHTEN


Nach dem Neustart der Anlage erfolgt stichprobenartig ein Test, um den Authentifizierungsmodus zu überprüfen.

5. Die erstellten Messprotokolle nach Abschluss der Inbetriebnahme an ChargeHere in Form einer unterzeichneten Kopie per E-Mail schicken.


3 Instandhaltung

3.1 Reinigung

	VORSICHT
	Aggressive Lösungs- oder Reinigungsmittel! <i>Verletzung, Beschädigung des Produkts.</i>

	HINWEIS
	Sachschäden durch falsche Reinigung! <i>Kurzschlüsse und andere Beschädigungen.</i> <ul style="list-style-type: none">• Kontakt spannungsführender Teile mit Flüssigkeiten vermeiden.

3.2 Wartung

	GEFAHR
	Gefährliche Körperströme! <i>Elektrischer Schlag, Tod, Verbrennungen.</i> <ul style="list-style-type: none">• Mindestabstände beachten und einhalten.

BEACHTEN
Die Wartungs- und Instandhaltungsarbeiten dürfen nur von Elektrofachkräften ausgeführt werden.

4 Entsorgung

Möglichkeit zur Rückgabe und Entsorgung unserer Ladestationen

Elektroaltgeräte: Wenn Sie eine von der ChargeHere GmbH gekaufte Ladestation entsorgen möchten, haben Sie die Möglichkeit, eine Spedition Ihrer Wahl oder einen geeigneten Paketdienst zu beauftragen, um diese auf eigene Kosten an die folgende Adresse zu senden:

ChargeHere GmbH Birkenwaldstr. 34

D-70191 Stuttgart

E-Mail: service@chargehere.de

BEACHTEN

Defekte Charger, die ausgetauscht wurden, sind in jedem Fall an die ChargeHere GmbH zurückzusenden. Dies soll unter Nennung der Anlage, dem Ladepunkt und dem Datum erfolgen.

Bei Stückzahlen > fünf Geräte bitte vor dem Versenden service@chargehere.de kontaktieren. Ein Mitarbeiter der ChargeHere GmbH stimmt mit Ihnen dann das Vorgehen ab. Alle weiteren Schritte und Kosten für eine fachgerechte Aufbereitung, das Recycling oder die Verwertung der Ladestationen werden von der ChargeHere GmbH organisiert bzw. übernommen.

CE-Konformität

 Dieses Produkt wurde gemäß der für dieses Produkt in der EU geltenden Normen und Richtlinien konstruiert.



ChargeHere

Birkenwaldstraße 34
70191 Stuttgart

Telefon: +49 711/289-48611

E-Mail: info@chargehere.de

» www.chargehere.com